



# Catalogue

ตู้ไฟรางไฟต้อง เคจอล

**Table of Content**

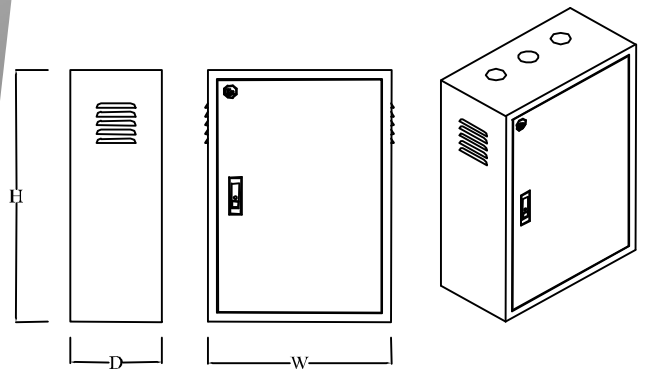
	<b>Page</b>
ตู้ไซร์มาตรฐาน แบบธรรมดา <b>WM</b>	2
ตู้ไซร์มาตรฐาน แบบกันน้ำมีหลังคา <b>SW</b>	3
ตู้ไซร์มาตรฐาน แบบกันน้ำไม่มีหลังคา <b>SN</b>	4
ตู้ไซร์มาตรฐาน แบบกันน้ำมีหลังคา พว 2 ชั้น (ก๊บ, ก๊บ) <b>SD</b>	5
ตู้ไซร์มาตรฐาน แบบกันน้ำมีหลังคา พว 2 ชั้น (กระจก, ก๊บ) <b>SG</b>	6
ตู้ไซร์มาตรฐาน แบบกันฝุ่น <b>SQ</b>	7
รางไอร์เวย์ <b>KWWS</b>	8-15
รางเคเบิลแลดเดอร์ <b>KLBL</b>	16-21
รางเคเบิลไทร์ <b>KTYS</b>	22-27
อุปกรณ์รางไฟ <b>ACCESSORIES</b>	28

# Wall Mounting Cabinet

ตู้ไฟมาตรฐานประเภทต่างๆ

## Wall Mounting Cabinet

ตู้ไอซ์ แบบธรรมดา



## WM

ตู้ไอซ์มาตรฐาน แบบธรรมดา

- ตู้ไอซ์ ขนาดมาตรฐาน IP 30 (9 ขนาด)
- ผลิตด้วยเหล็กแผ่นขาวอย่างดี (0.8 mm, 1.0 mm)
- ออกแบบด้วยระบบคอมพิวเตอร์ Drawing Design
- ผลิตโดยเจาะชิ้นรูปด้วยระบบคอมพิวเตอร์ CNC
- พื้นด้วยสี Epoxy (Light Grey)
- เหมาะสำหรับงานติดตั้งทั้งภายในและภายนอกอาคาร

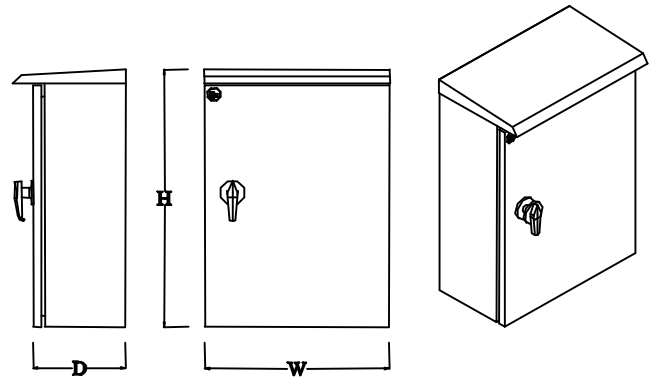
### Made by Order

Steel Sheet Thickness (mm)			
1.0	1.2	1.6	2.0
Hot-Dipped Galvanizing			
Epoxy Powder Coated			
Stainless Steel			

รหัส	รุ่น	กว้าง	สูง	ลึก
Code	Size	Width	Height	Depth
KBSS 001	00	200	300	150
KBSS 002	0	250	350	150
KBSS 003	1	300	450	170
KBSS 004	2	350	520	170
KBSS 005	3	400	570	200
KBSS 006	4	440	610	230
KBSS 007	5	570	690	250
KBSS 008	6	600	760	250
KBSS 009	7	640	920	250

## Wall Mounting Cabinet

ตู้ไซส์ แบบกันน้ำมีหลังคา



## SW

ตู้ไซส์มาตรฐาน แบบกันน้ำมีหลังคา

- ตู้กันน้ำมีหลังคา ขนาดมาตรฐาน IP 55 (9 ขนาด)
- ผลิตด้วยเหล็กแผ่นยาวอย่างดี (1.0 mm, 1.2 mm)
- ออกแบบด้วยระบบคอมพิวเตอร์ Drawing Design
- ผลิตโดยเจาะชิ้นรูปด้วยระบบคอมพิวเตอร์ CNC
- พื้นด้วยสี Epoxy (Light Grey)
- เหมาะสำหรับงานติดตั้งทั้งภายในและภายนอกอาคาร

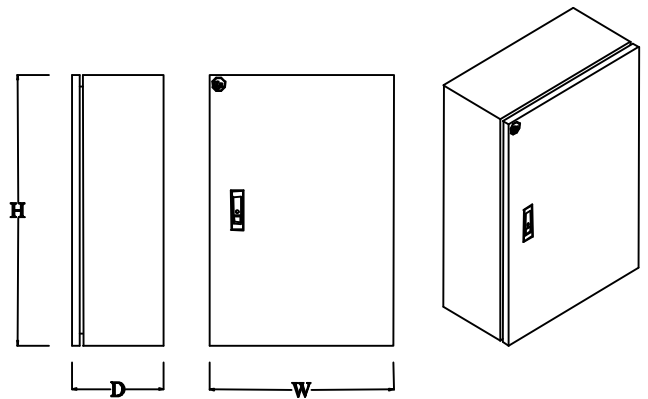
### Made by Order

Steel Sheet Thickness (mm)			
1.0	1.2	1.6	2.0
Hot-Dipped Galvanizing			
Epoxy Powder Coated			
Stainless Steel			

รหัส	รุ่น	กว้าง	สูง	ลึก
Code	Size	Width	Height	Depth
KBSW 001	00	200	300	150
KBSW 002	0	250	350	150
KBSW 003	1	300	450	170
KBSW 004	2	350	520	170
KBSW 005	3	400	570	200
KBSW 006	4	440	610	230
KBSW 007	5	570	690	250
KBSW 008	6	600	760	250
KBSW 009	7	640	920	250

## Wall Mounting Cabinet

ตู้ไซส์ แบบกันน้ำไม่มีหลังคา



## SN

ตู้ไซส์มาตรฐาน แบบกันน้ำไม่มีหลังคา

- ตู้กันน้ำไม่มีหลังคา ขนาดมาตรฐาน IP 55 (9 ขนาด)
- ผลิตด้วยเหล็กแผ่นขาวอย่างดี (1.0 mm, 1.2 mm)
- ออกแบบด้วยระบบคอมพิวเตอร์ Drawing Design
- ผลิตโดยเจาะชิ้นรูปด้วยระบบคอมพิวเตอร์ CNC
- พื้นด้วยสี Epoxy (Light Grey)
- เหมาะสำหรับงานติดตั้งทั้งภายในและภายนอกอาคาร

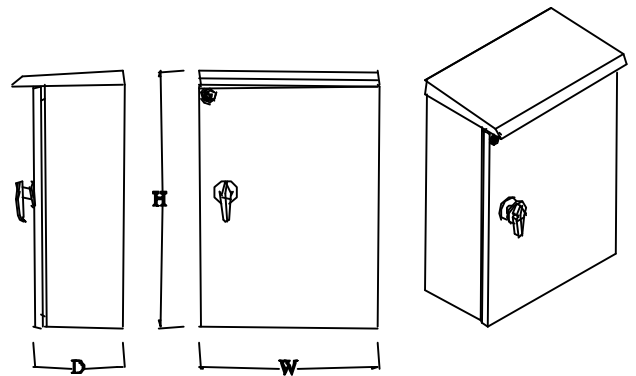
### Made by Order

Steel Sheet Thickness (mm)			
1.0	1.2	1.6	2.0
Hot-Dipped Galvanizing			
Epoxy Powder Coated			
Stainless Steel			

รหัส	รุ่น	กว้าง	สูง	ลึก
Code	Size	Width	Height	Depth
KBSN 001	00	200	300	150
KBSN 002	0	250	350	150
KBSN 003	1	300	450	170
KBSN 004	2	350	520	170
KBSN 005	3	400	570	200
KBSN 006	4	440	610	230
KBSN 007	5	570	690	250
KBSN 008	6	600	760	250
KBSN 009	7	640	920	250

## Wall Mounting Cabinet

ตู้ไซส์ แบบกันน้ำมีหลังคาพา 2 ชั้น (ทึบ, ทึบ)



## SD

ตู้ไซส์มาตรฐาน แบบกันน้ำมีหลังคาพา 2 ชั้น (ทึบ, ทึบ)

- ตู้กันน้ำมีหลังคา พา 2 ชั้น ขนาดมาตรฐาน IP 65 (7ขนาด)
- ผลิตด้วยเหล็กแผ่นยาวอย่างดี (1.2 mm)
- ออกแบบด้วยระบบคอมพิวเตอร์ Drawing Design
- ผลิตโดยเจาะขึ้นรูปด้วยระบบคอมพิวเตอร์ CNC
- พ่นด้วยสี Epoxy (light Grey)
- เหมาะสำหรับงานติดตั้งทั้งภายในและภายนอกอาคาร

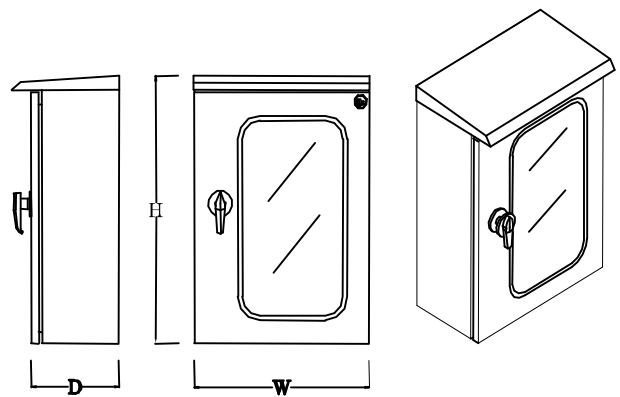
### Made by Order

Steel Sheet Thickness (mm)			
1.0	1.2	1.6	2.0
Hot-Dipped Galvanizing			
Epoxy Powder Coated			
Stainless Steel			

รหัส	รุ่น	กว้าง	สูง	ลึก
Code	Size	Width	Height	Depth
KBSD 003	1	300	450	200
KBSD 004	2	350	520	250
KBSD 005	3	400	570	250
KBSD 006	4	440	610	250
KBSD 007	5	570	690	250
KBSD 008	6	600	760	250
KBSD 009	7	640	920	250

## Wall Mounting Cabinet

ตู้ไซส์ แบบกันน้ำมีหลังคาพา 2 ชั้น (กระจก, ทึบ)



## SG

ตู้ไซส์มาตรฐาน แบบกันน้ำมีหลังคาพา 2 ชั้น (กระจก, ทึบ)

- ตู้กันน้ำมีหลังคาพา 2 ชั้น ขนาดมาตรฐาน IP 65 (7ขนาด)
- พลิตด้วยเหล็กแผ่นขาวอย่างดี (1.2 mm)
- ออกแบบด้วยระบบคอมพิวเตอร์ Drawing Design
- พลิตโดยเจาะชิ้นรูปด้วยระบบคอมพิวเตอร์ CNC
- พ่นด้วยสี Epoxy (Light Grey)
- เหมาะสำหรับงานติดตั้งทั้งภายในและภายนอกอาคาร

### Made by Order

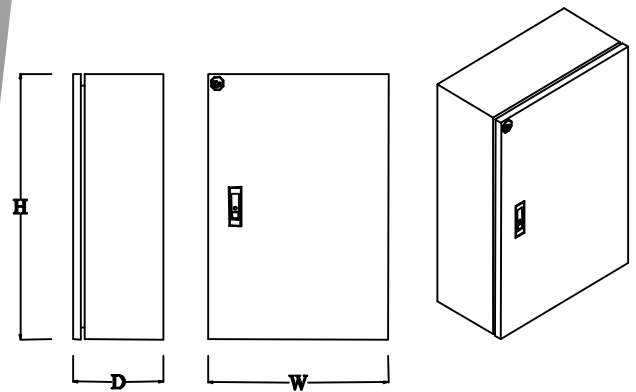
Steel Sheet Thickness (mm)			
1.0	1.2	1.6	2.0
Hot-Dipped Galvanizing			
Epoxy Powder Coated			
Stainless Steel			

รหัส	รุ่น	กว้าง	สูง	ลึก
Code	Size	Width	Height	Depth
KBSG 003	1	300	450	200
KBSG 004	2	350	520	250
KBSG 005	3	400	570	250
KBSG 006	4	440	610	250
KBSG 007	5	570	690	250
KBSG 008	6	600	760	250
KBSG 009	7	640	920	250



## Compact Enclosures

ตู้ใช้มาตรฐาน แบบกันฝุ่น



## SQ

ตู้ใช้มาตรฐาน แบบกันฝุ่น

- ตู้กันฝุ่น และกันน้ำ ขนาดมาตรฐาน IP 65 (18 ขนาด)
- พลาสติกด้วยเหล็กแผ่นขาวอย่างดี (1.2 mm, 1.6 mm)
- ออกแบบด้วยระบบคอมพิวเตอร์ Drawing Design
- ผลิตโดยเจาะชิ้นรูปด้วยระบบคอมพิวเตอร์ CNC
- พื้นด้วยสี Epoxy (Cono-Coat Gray)
- เหมาะสำหรับงานติดตั้งทั้งภายในและภายนอกอาคาร

## Made by Order

Steel Sheet Thickness (mm)			
1.0	1.2	1.6	2.0
Hot-Dipped Galvanizing			
Epoxy Powder Coated			
Stainless Steel			

รหัส	รุ่น	กว้าง	สูง	ลึก
Code	Size	Width	Height	Depth
KBSQ 001	1	280	350	150
KBSQ 002	2	300	450	150
KBSQ 003	3	350	450	150
KBSQ 004	4	300	450	200
KBSQ 005	5	350	450	200
KBSQ 006	6	350	500	200
KBSQ 007	7	400	500	200
KBSQ 008	8	450	600	200
KBSQ 009	9	450	600	250
KBSQ 010	10	500	600	200
KBSQ 011	11	500	600	250
KBSQ 012	12	550	700	250
KBSQ 013	13	630	750	250
KBSQ 014	14	630	900	250
KBSQ 015	15	600	1100	200
KBSQ 016	16	700	1100	200
KBSQ 017	17	800	1200	200
KBSQ 018	18	900	1200	200

# WIREWAY

รางไวร์เวย์

# WIREWAY

รางไวร์เวย์ แบบขันสกรู

## Materials :

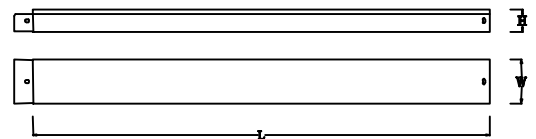
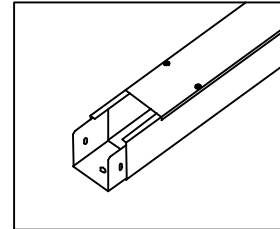
- ✓ 0.8 mm. Cold Rolled Mild Steel Sheet (For painting)
- ✓ 2.0 mm. Hot Rolled Mild Steel Sheet (For Hot-dip galvanized)
- ✓ Galvanized Steel Sheet
- ✓ Aluzinc Steel Sheet
- ✓ Stainless Steel Sheet

## Finishing :

- ✓ Fabricated with EPOXY POLYESTER powder painted
- ✓ Fabricated with Hot-dip galvanized
- ✓ Oven temperature is 200 °C

## Application :

- ✓ Houses runs of control and power cable
- ✓ Used for cable and wire junction, distribution and termination



## KWWS - 4

รางไวร์เวย์ แบบขันสกรู

- รางไวร์เวย์ ขนาดมาตรฐาน (ยาว 4 ฟุต)
- ผลิตด้วยเหล็กแผ่นขาวอย่างดี (0.8 mm, 1.0 mm)
- ออกแบบด้วยระบบคอมพิวเตอร์ **Drawing Design**
- ผลิตโดยเจาะขึ้นรูปด้วยระบบคอมพิวเตอร์ **CNC**
- พ่นด้วยสี **Epoxy (Dark Grey)**
- เหมาะสำหรับงานติดตั้งทั้งภายในและภายนอกอาคาร

### Made by Order

Steel Sheet Thickness (mm)			
1.0	1.2	1.6	2.0
Hot-Dipped Galvanizing			
Epoxy Powder Coated			
Stainless Steel			

รหัส	ขนาด (นิ้ว)	ขนาด (มม)	Thickness	Weight/Unit
Code	Size (inch)	HxWxL	(mm)	(Kg)
KWWS 401	2'x3'x4 ฟุต	50x75x1220	0.8	1.95
KWWS 402	2'x4'x4 ฟุต	50x100x1220	0.8	2.5
KWWS 403	2'x6'x4 ฟุต	50x150x1220	0.8	3.2
KWWS 404	3'x4'x4 ฟุต	75x100x1220	0.8	2.8
KWWS 405	4'x4'x4 ฟุต	100x100x1220	0.8	3.2
KWWS 406	4'x6'x4 ฟุต	100x150x1220	0.8	3.9
KWWS 407	4'x8'x4 ฟุต	100x200x1220	0.8	4.8
KWWS 408	4'x10'x4 ฟุต	100x250x1220	1.0	7.2
KWWS 409	4'x12'x4 ฟุต	100x300x1220	1.0	7.75
KWWS 410	6'x6'x4 ฟุต	150x150x1220	0.8	4.6
KWWS 411	6'x8'x4 ฟุต	150x200x1220	1.0	6.9
KWWS 412	6'x10'x4 ฟุต	150x250x1220	1.0	8.2
KWWS 413	6'x12'x4 ฟุต	150x300x1220	1.0	8.7
KWWS 414	8'x8'x4 ฟุต	200x200x1220	1.0	8.7
KWWS 415	8'x10'x4 ฟุต	200x250x1220	1.0	9.2
KWWS 416	8'x12'x4 ฟุต	200x300x1220	1.0	9.9

# WIREWAY

รางไวร์เวย์ แบบขันสกรู

## Materials :

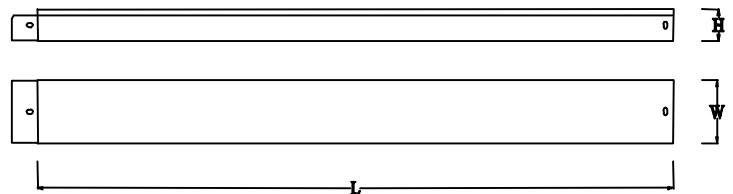
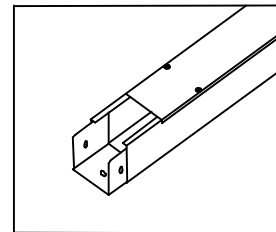
- ✓ 0.8 mm. Cold Rolled Mild Steel Sheet (For painting)
- ✓ 2.0 mm. Hot Rolled Mild Steel Sheet (For Hot-dip galvanized)
- ✓ Galvanized Steel Sheet
- ✓ Aluzinc Steel Sheet
- ✓ Stainless Steel Sheet

## Finishing :

- ✓ Fabricated with EPOXY POLYESTER powder painted
- ✓ Fabricated with Hot-dip galvanized
- ✓ Oven temperature is 200 °C

## Application :

- ✓ Houses runs of control and power cable
- ✓ Used for cable and wire junction, distribution and termination



## KWWS - 8

รางไวร์เวย์ แบบขันสกรู

- รางไวร์เวย์ ขนาดมาตรฐาน (ยาว 8 ฟุต)
- ผลิตด้วยเหล็กแผ่นบางอย่างดี (0.8 mm, 1.0 mm)
- ออกแบบด้วยระบบคอมพิวเตอร์ **Drawing Design**
- ผลิตโดยเจาะขึ้นรูปด้วยระบบคอมพิวเตอร์ **CNC**
- ฝนด้วยสี **Epoxy (Dark Grey)**
- เหมาะสำหรับงานติดตั้งทั้งภายในและภายนอกอาคาร

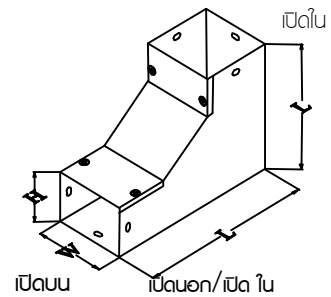
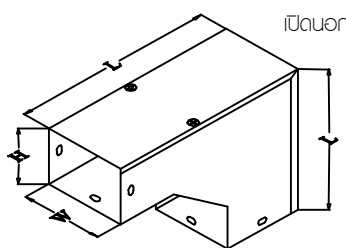
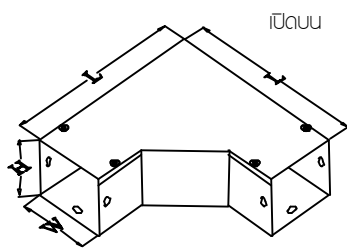
### Made by Order

Steel Sheet Thickness (mm)			
1.0	1.2	1.6	2.0
Hot-Dipped Galvanizing			
Epoxy Powder Coated			
Stainless Steel			

รหัส	ขนาด (นิ้ว)	ขนาด (มิล)	Thickness	Weight/Unit
Code	Size (inch)	HxWxL	(mm)	(Kg)
KWWS 801	2'x3'x8 ฟุต	50x75x2440	0.8	3.9
KWWS 802	2'x4'x8 ฟุต	50x100x2440	0.8	5.0
KWWS 803	2'x6'x8 ฟุต	50x150x2440	0.8	6.4
KWWS 804	3'x4'x8 ฟุต	75x100x2440	0.8	5.6
KWWS 805	4'x4'x8 ฟุต	100x100x2440	0.8	6.4
KWWS 806	4'x6'x8 ฟุต	100x150x2440	0.8	7.8
KWWS 807	4'x8'x8 ฟุต	100x200x2440	0.8	9.6
KWWS 808	4'x10'x8 ฟุต	100x250x2440	1.0	14.4
KWWS 809	4'x12'x8 ฟุต	100x300x2440	1.0	15.5
KWWS 810	6'x6'x8 ฟุต	150x150x2440	0.8	9.2
KWWS 811	6'x8'x8 ฟุต	150x200x2440	1.0	13.8
KWWS 812	6'x10'x8 ฟุต	150x250x2440	1.0	16.4
KWWS 813	6'x12'x8 ฟุต	150x300x2440	1.0	17.5
KWWS 814	8'x8'x8 ฟุต	200x200x2440	1.0	17.5
KWWS 815	8'x10'x8 ฟุต	200x250x2440	1.0	18.4
KWWS 816	8'x12'x8 ฟุต	200x300x2440	1.0	19.8

## WIREWAY

ช่องอ่าวร้อย แบบขั้นสูง



## KW /ET/EI/EO

ช่องอ่าวร้อย

- ช่องอ่าวร้อย ขนาดมาตรฐาน (สามารถใช้กับรางร้อยขนาด 4 ฟุต และ 8 ฟุต)
- ผลิตด้วยเหล็กแผ่นขาวอย่างดี (0.8 mm, 1.0 mm)
- ออกแบบด้วยระบบคอมพิวเตอร์ **Drawing Design**
- ผลิตโดยเจาะขึ้นรูปด้วยระบบคอมพิวเตอร์ **CNC**
- พ่นด้วยสี **Epoxy (Dark Grey)**
- เหมาะสำหรับงานติดตั้งทั้งภายในและภายนอกอาคาร

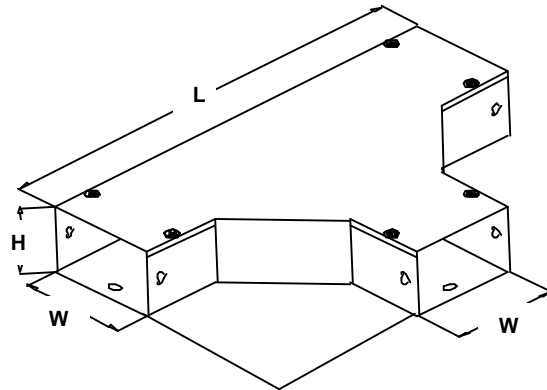
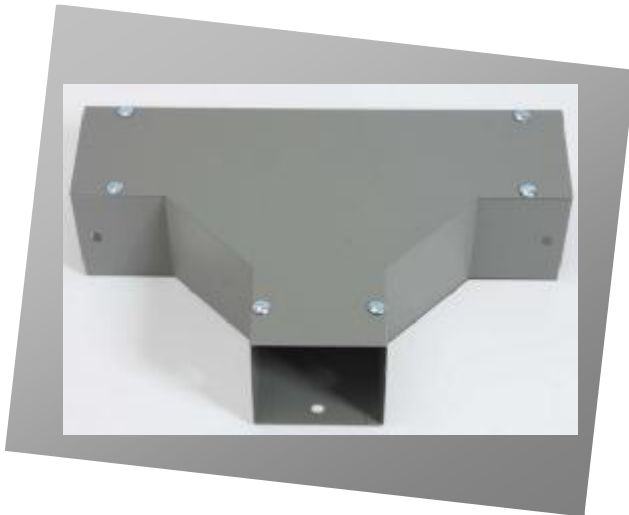
### Made by Order

Steel Sheet Thickness (mm)			
1.0	1.2	1.6	2.0
Hot-Dipped Galvanizing			
Epoxy Powder Coated			
Stainless Steel			

รหัส	ขนาด (นิ้ว)	ขนาด (มิล)	ขนาด (มิล)	Thickness
Code	Size (inch)	HxWxL (มิล)	HxWxL (มิล)	(mm)
KW 001	2"x3"	50x75x227	50x75x202	0.8
KW 002	2"x4"	50x100x252	50x100x202	0.8
KW 003	2"x6"	50x150x302	50x150x202	0.8
KW 004	3"x4"	75x100x252	75x100x227	0.8
KW 005	4"x4"	100x100x252	100x100x252	0.8
KW 006	4"x6"	100x150x302	100x150x252	0.8
KW 007	4"x8"	100x200x352	100x200x252	0.8
KW 008	4"x10"	100x250x402	100x250x252	1.0
KW 009	4"x12"	100x300x452	100x300x252	1.0
KW 010	6"x6"	150x150x302	150x150x302	0.8
KW 011	6"x8"	150x200x352	150x200x302	1.0
KW 012	6"x10"	150x250x402	150x250x302	1.0
KW 013	6"x12"	150x300x452	150x300x302	1.0
KW 014	8"x8"	200x200x352	200x200x352	1.0
KW 015	8"x10"	200x250x402	200x250x352	1.0
KW 016	8"x12"	200x300x452	200x300x352	1.0

## HORIZONTAL TEE

สามทางรางไอร์เวย์



## KWTT

สามทางรางไอร์เวย์

- สามทางรางไอร์เวย์ ขนาดมาตรฐาน (สามารถใช้กับรางไอร์เวย์ขนาด 4 ฟุต และ 8 ฟุต)
- ผลิตด้วยเหล็กแผ่นอย่างดี (0.8 mm, 1.0 mm)
- ออกแบบด้วยระบบคอมพิวเตอร์ **Drawing Design**
- ผลิตโดยเจาะขึ้นรูปด้วยระบบคอมพิวเตอร์ **CNC**
- พ่นด้วยสี **Epoxy (Dark Grey)**
- เหมาะสำหรับงานติดตั้งทั้งภายในและภายนอกอาคาร

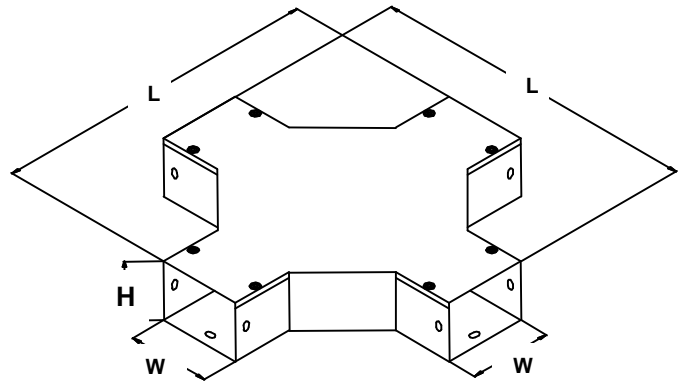
รหัส	ขนาด (นิ้ว)	ขนาด (มิล)	Thickness
Code	Size (inch)	HxWxL (มิล)	(mm)
KWTT 001	2'x3"	50x75x381	0.8
KWTT 002	2'x4"	50x100x406	0.8
KWTT 003	2'x6"	50x150x457	0.8
KWTT 004	3'x4"	75x100x406	0.8
KWTT 005	4'x4"	100x100x406	0.8
KWTT 006	4'x6"	100x150x457	0.8
KWTT 007	4'x8"	100x200x508	0.8
KWTT 008	4'x10"	100x250x559	1.0
KWTT 009	4'x12"	100x300x610	1.0
KWTT 010	6'x6"	150x150x457	0.8
KWTT 011	6'x8"	150x200x508	1.0
KWTT 012	6'x10"	150x250x559	1.0
KWTT 013	6'x12"	150x300x610	1.0
KWTT 014	8'x8"	200x200x508	1.0
KWTT 015	8'x10"	200x250x559	1.0
KWTT 016	8'x12"	200x300x610	1.0

## Made by Order

Steel Sheet Thickness (mm)			
1.0	1.2	1.6	2.0
Hot-Dipped Galvanizing			
Epoxy Powder Coated			
Stainless Steel			

## HORIZONTAL CROSS

สี่ทางรางไอร์เวย์



## KWHC

สี่ทางรางไอร์เวย์

- สี่ทางไอร์เวย์ ขนาดมาตรฐาน  
(สามารถใช้กับรางไอร์เวย์ขนาด 4 ฟุต และ 8 ฟุต)
- ผลิตด้วยเหล็กแผ่นขาวอย่างดี (0.8 mm, 1.0 mm)
- ออกแบบด้วยระบบคอมพิวเตอร์ **Drawing Design**
- ผลิตโดยเจาะขึ้นรูปด้วยระบบคอมพิวเตอร์ **CNC**
- พ่นด้วยสี **Epoxy (Dark Grey)**
- เหมาะสำหรับงานติดตั้งทั้งภายในและภายนอกอาคาร

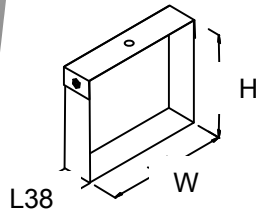
รหัส	ขนาด (นิ้ว)	ขนาด (มิล)	Thickness
Code	Size (inch)	HxWxL (มิล)	(mm)
KWHC 001	2"x3"	50x75x381	0.8
KWHC 002	2"x4"	50x100x406	0.8
KWHC 003	2"x6"	50x150x457	0.8
KWHC 004	3"x4"	75x100x406	0.8
KWHC 005	4"x4"	100x100x406	0.8
KWHC 006	4"x6"	100x150x457	0.8
KWHC 007	4"x8"	100x200x508	0.8
KWHC 008	4"x10"	100x250x559	1.0
KWHC 009	4"x12"	100x300x610	1.0
KWHC 010	6"x6"	150x150x457	0.8
KWHC 011	6"x8"	150x200x508	1.0
KWHC 012	6"x10"	150x250x559	1.0
KWHC 013	6"x12"	150x300x610	1.0
KWHC 014	8"x8"	200x200x508	1.0
KWHC 015	8"x10"	200x250x559	1.0
KWHC 016	8"x12"	200x300x610	1.0

### Made by Order

Steel Sheet Thickness (mm)			
1.0	1.2	1.6	2.0
Hot-Dipped Galvanizing			
Epoxy Powder Coated			
Stainless Steel			

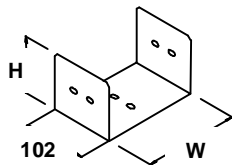
## HANGER SUPPORT

ข้อรับรางไว้อ้อย



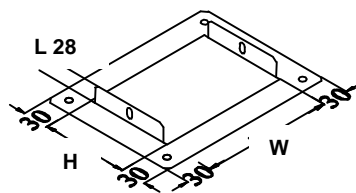
## CONNECTOR

ข้อต่อรางไว้อ้อย



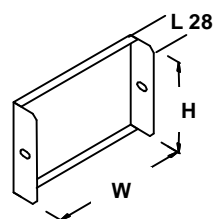
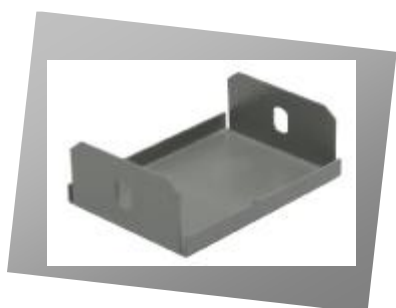
## FLANG END

ข้อต่อลงตู้รางไว้อ้อย



## END CAP

แผ่นปิดหัวท้ายรางไว้อ้อย



## KWCS

อุปกรณ์รางไว้อ้อย

- อุปกรณ์รางไว้อ้อย ขนาดมาตรฐาน (สามารถใช้กับรางไว้อ้อยขนาด 4 ฟุต และ 8 ฟุต)
- ผลิตด้วยเหล็กแผ่นยาวอย่างดี (0.8 mm, 1.0 mm)
- ออกแบบด้วยระบบคอมพิวเตอร์ Drawing Design
- ผลิตโดยเจาะขึ้นรูปด้วยระบบคอมพิวเตอร์ CNC
- ผนด้วยสี Epoxy (Dark Grey)
- เหมาะสำหรับงานติดตั้งทั้งภายในและภายนอกอาคาร

## KWCS 001-064

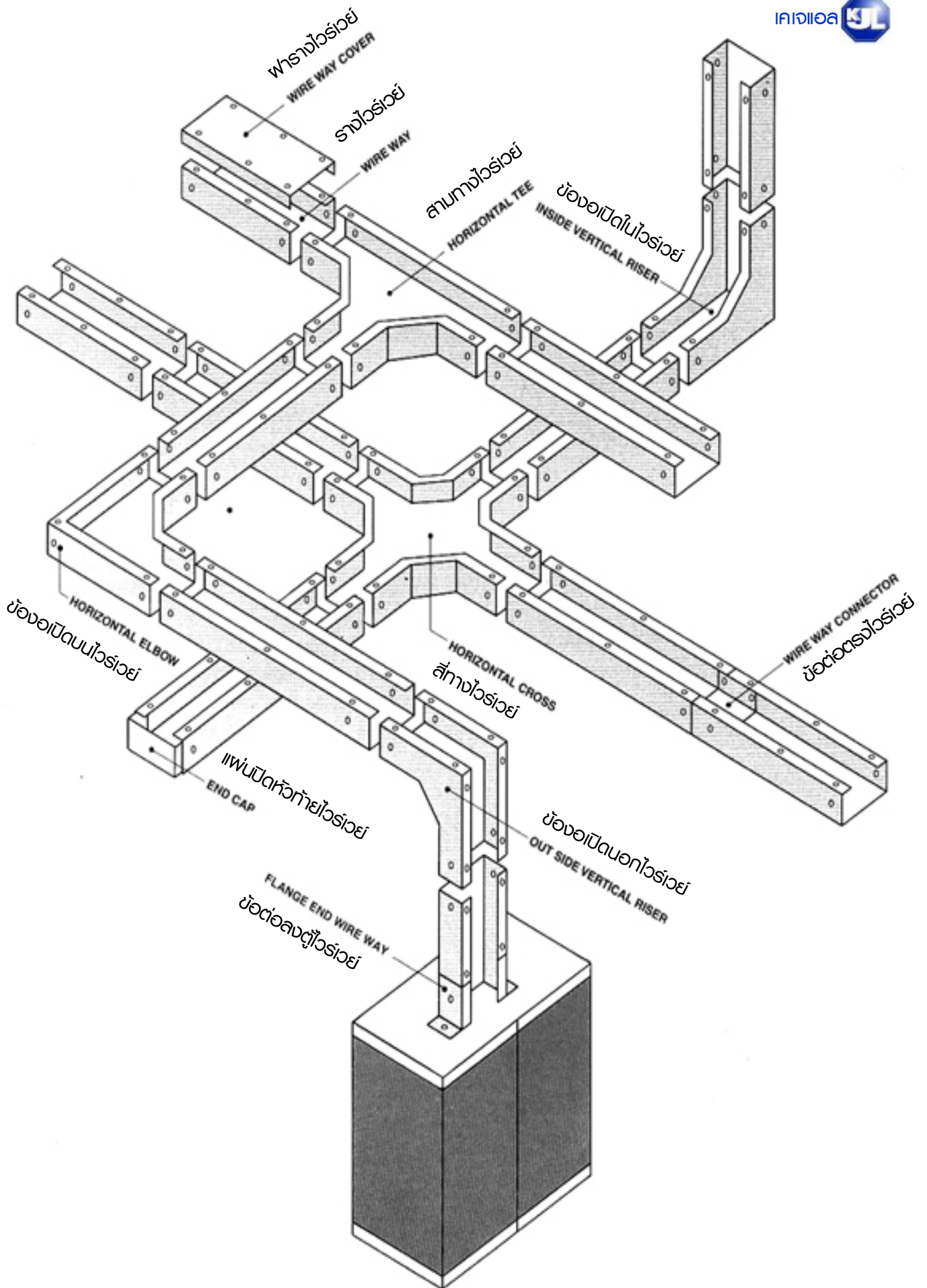
รหัส	ขนาด (นิ้ว)	ขนาด (มิล)	Thickness
Code	Size (inch)	HxW (มิล)	(mm)
KWCS	2"x3"	50x75	0.8
KWCS	2"x4"	50x100	0.8
KWCS	2"x6"	50x150	0.8
KWCS	3"x4"	75x100	0.8
KWCS	4"x4"	100x100	0.8
KWCS	4"x6"	100x150	0.8
KWCS	4"x8"	100x200	0.8
KWCS	4"x10"	100x250	1.0
KWCS	4"x12"	100x300	1.0
KWCS	6"x6"	150x150	0.8
KWCS	6"x8"	150x200	1.0
KWCS	6"x10"	150x250	1.0
KWCS	6"x12"	150x300	1.0
KWCS	8"x8"	200x200	1.0
KWCS	8"x10"	200x250	1.0
KWCS	8"x12"	200x300	1.0

\*\*\* เฉพาะข้อรับรางไว้อ้อย ใช้ความหนาเหล็ก 2 mm ทั้งหมด

Steel Sheet Thickness (mm)			
1.0	1.2	1.6	2.0
Hot-Dipped Galvanizing			
Epoxy Powder Coated			
Stainless Steel			

Made by Order



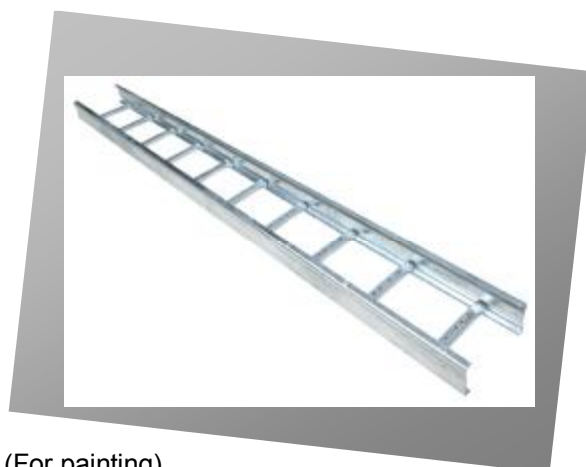
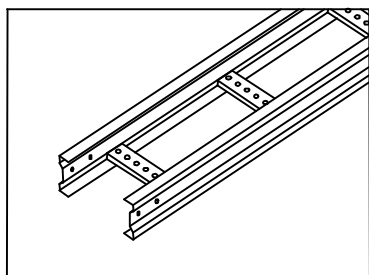


# CABIE IADDER

รางเคเบิลแลดเดอร์

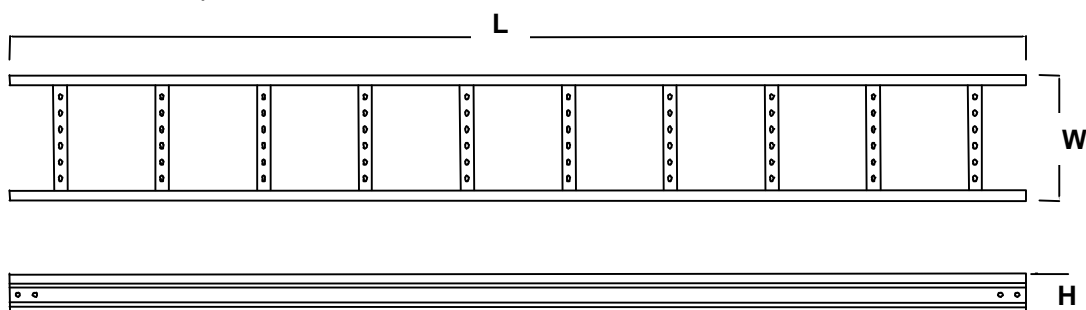
## CABLE LADDER

รางเคเบิลแลดเดอร์



- Materials :**
- 2.0 mm. Cold Rolled Mild Steel Sheet (For painting)
  - 2.0 mm. Hot Rolled Mild Steel Sheet (For Hot-dip galvanized)
  - Galvanized Steel Sheet
  - Aluzinc Steel Sheet
  - Stainless Steel Sheet

- Finishing :**
- Fabricated with EPOXY POLYESTER powder painted
  - Fabricated with Hot-dip galvanized
  - Oven temperature is 200 °C



## KLBL

รางเคเบิลแลดเดอร์

- รางเคเบิลแลดเดอร์ ขนาดมาตรฐาน (200 mm-1000 mm)
- พลิด้วยเหล็กแผ่นอย่างดี (2.0 mm)
- ออกแบบด้วยระบบคอมพิวเตอร์ **Drawing Design**
- ผลิตโดยเจาะขึ้นรูปด้วยระบบคอมพิวเตอร์ **CNC**
- ชุบด้วย **Hot Dip Galvanised** หรือพ่นสีด้วยสีพูน **Epoxy**
- เหมาะสำหรับงานติดตั้งทั้งภายในและภายนอกอาคาร

รหัส	กว้าง	สูง	ยาว	Thickness
Code	Width	Height	Length	(mm)
KIBL020	200	100	3000	2
KIBL030	300	100	3000	2
KIBL040	400	100	3000	2
KIBL050	500	100	3000	2
KIBL060	600	100	3000	2
KIBL070	700	100	3000	2
KIBL080	800	100	3000	2
KIBL090	900	100	3000	2
KIBL100	1000	100	3000	2

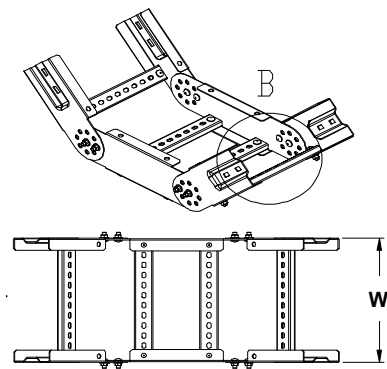
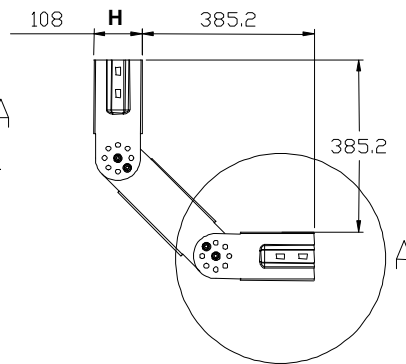
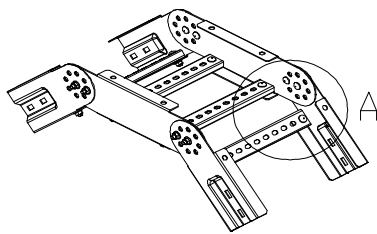
### Made by Order

Steel Sheet Thickness (mm)
2.0

Hot-Dipped Galvanizing
Epoxy Powder Coated
Stainless Steel

## VERTICAL INSIDE AND OUTSIDE BEND

ช่องอลูมิเนียม-เหล็กเคลือบสี 180°



### KL /iv/ov

ช่องอลูมิเนียม-เหล็กเคลือบสี

- ช่องอลูมิเนียม-เหล็กเคลือบสี ขนาดมาตรฐาน (200 mm-1000 mm)
- ผลิตด้วยเหล็กแผ่นดัดอย่างดี (2.0 mm)
- ออกแบบด้วยระบบคอมพิวเตอร์ **Drawing Design**
- ผลิตโดยเจาะขึ้นรูปด้วยระบบคอมพิวเตอร์ **CNC**
- ชุบด้วย **Hot Dip Galvanised** หรือพ่นสีด้วยสีพ่น **Epoxy**
- เหมาะสำหรับงานติดตั้งทั้งภายในและภายนอกอาคาร
- สามารถปรับระดับตามการใช้งานได้ถึง **180°**

รหัส	รหัส	กว้าง	สูง	Thickness
Code	Code	Width	Height	(mm)
KIIV 020	KIOV 020	200	100	2
KIIV 030	KIOV 030	300	100	2
KIIV 040	KIOV 040	400	100	2
KIIV 050	KIOV 050	500	100	2
KIIV 060	KIOV 060	600	100	2
KIIV 070	KIOV 070	700	100	2
KIIV 080	KIOV 080	800	100	2
KIIV 090	KIOV 090	900	100	2
KIIV 100	KIOV 100	1000	100	2

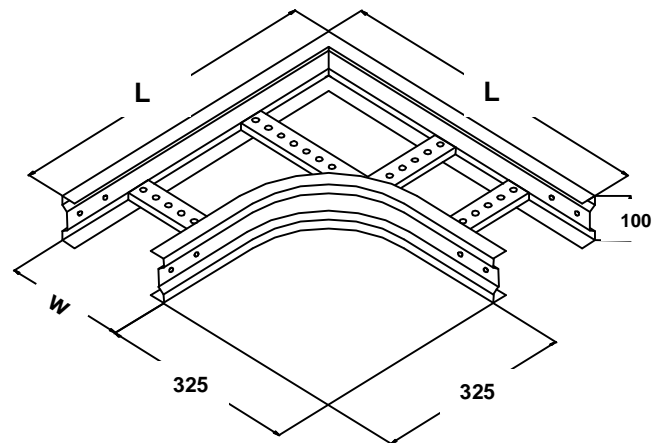
### Made by Order

Steel Sheet Thickness (mm)
2.0

Hot-Dipped Galvanizing
Epoxy Powder Coated
Stainless Steel

## HORIZONTAL BEND 90°

ช่องอวก 90° เคนีลลัดเดอร์



## KLHE

ช่องอวก 90° เคนีลลัดเดอร์

- ช่องอวก 90° เคนีลลัดเดอร์ ขนาดมาตรฐาน (200 mm-1000 mm)
- พลิด้วยเหล็กแผ่นด้อย่างดี (2.0 mm)
- ออกแบบด้วยระบบคอมพิวเตอร์ **Drawing Design**
- พลิโดยเจาะขึ้นรูปด้วยระบบคอมพิวเตอร์ **CNC**
- ชุบด้วย **Hot Dip Galvanised** หรือพ่นสีด้วยสีพุน **Epoxy**
- เหมาะสำหรั้งานติดตั้งทั้งภายในและภายนอกอาคาร

รหัส	กว้าง	สูง	ยาว	Thickness
Code	Width	Height	Length	(mm)
KIHE 020	200	100	525	2
KIHE 030	300	100	625	2
KIHE 040	400	100	725	2
KIHE 050	500	100	825	2
KIHE 060	600	100	925	2
KIHE 070	700	100	1025	2
KIHE 080	800	100	1125	2
KIHE 090	900	100	1225	2
KIHE 100	1000	100	1325	2

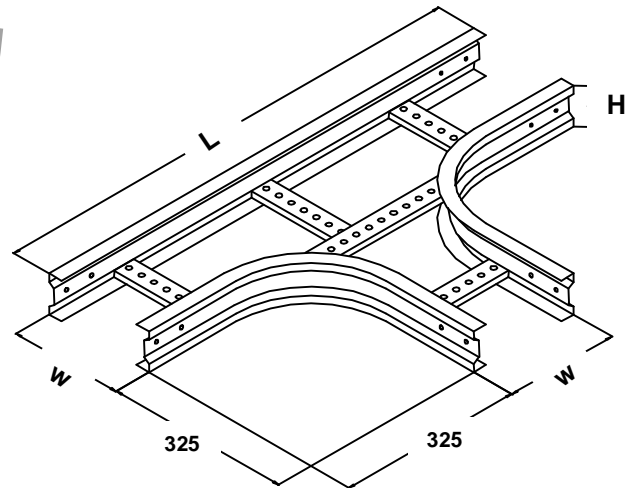
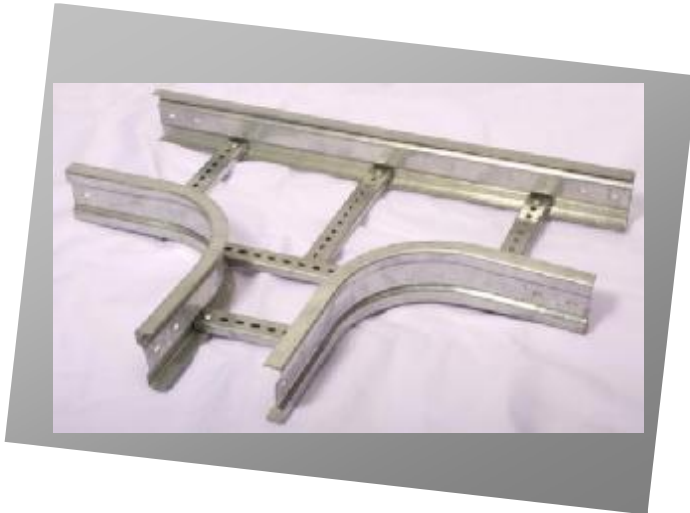
### Made by Order

Steel Sheet Thickness (mm)
2.0

Hot-Dipped Galvanizing
Epoxy Powder Coated
Stainless Steel

## HORIZONTAL TEE

สามทางเคเบิลแลตเตอร์



## KLHT

สามทางเคเบิลแลตเตอร์

- สามทางเคเบิลแลตเตอร์ ขนาดมาตรฐาน (200 mm-1000 mm)
- พลิตด้วยเหล็กแผ่นดําอย่างดี (2.0 mm)
- ออกแบบด้วยระบบคอมพิวเตอร์ **Drawing Design**
- พลิตโดยเจาะขึ้นรูปด้วยระบบคอมพิวเตอร์ **CNC**
- ชุบด้วย **Hot Dip Galvanised** หรือพ่นสีด้วยสีพ่น **Epoxy**
- เหมาะสำหรับงานติดตั้งทั้งภายในและภายนอกอาคาร

รหัส	กว้าง	สูง	ยาว	Thickness
Code	Width	Height	Length	(mm)
KIHT 020	200	100	850	2
KIHT 030	300	100	950	2
KIHT 040	400	100	1050	2
KIHT 050	500	100	1150	2
KIHT 060	600	100	1250	2
KIHT 070	700	100	1350	2
KIHT 080	800	100	1450	2
KIHT 090	900	100	1550	2
KIHT 100	1000	100	1650	2

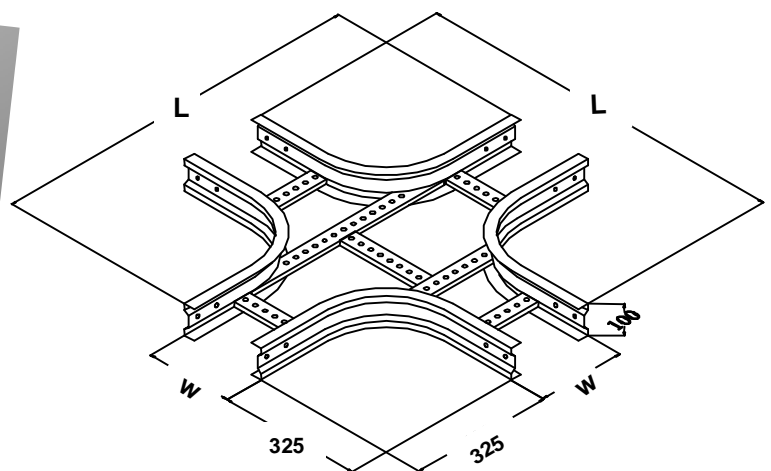
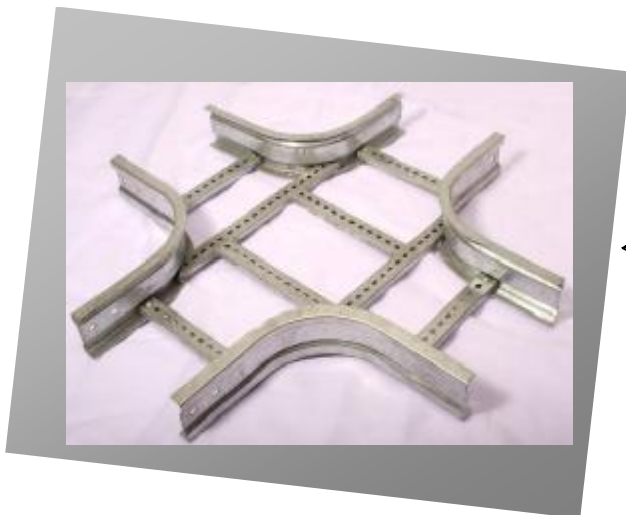
**Made by Order**

Steel Sheet Thickness (mm)
2.0

Hot-Dipped Galvanizing
Epoxy Powder Coated
Stainless Steel

## HORIZONTAL CROSS

สีทางเคเบิลแลตเตอร์



## KLHC

สีทางเคเบิลแลตเตอร์

- สีทางเคเบิลแลตเตอร์ ขนาดมาตรฐาน (200 mm-1000 mm)
- ผลิตด้วยเหล็กแผ่นอย่างดี (2.0 mm)
- ออกแบบด้วยระบบคอมพิวเตอร์ **Drawing Design**
- ผลิตโดยจากระบบคอมพิวเตอร์ **CNC**
- ชุบด้วย **Hot Dip Galvanised** หรือพ่นสีด้วยสีพูน **Epoxy**
- เหมาะสำหรับงานติดตั้งทั้งภายในและภายนอกอาคาร

รหัส	กว้าง	สูง	ยาว	Thickness
Code	Width	Height	Length	(mm)
KLHC 020	200	100	850	2
KLHC 030	300	100	950	2
KLHC 040	400	100	1050	2
KLHC 050	500	100	1150	2
KLHC 060	600	100	1250	2
KLHC 070	700	100	1350	2
KLHC 080	800	100	1450	2
KLHC 090	900	100	1550	2
KLHC 100	1000	100	1650	2

**Made by Order**

Steel Sheet Thickness (mm)
2.0

Hot-Dipped Galvanizing
Epoxy Powder Coated
Stainless Steel

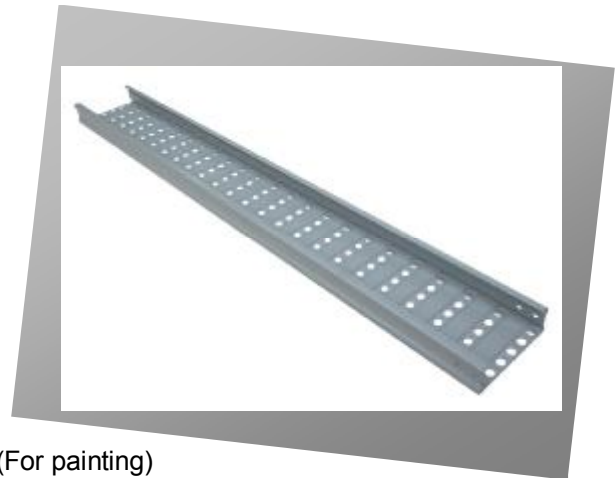
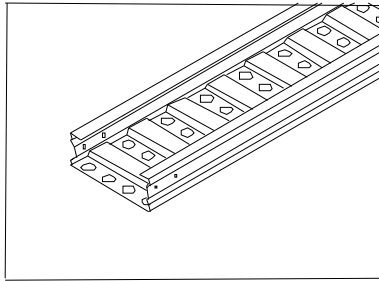
# CABLE TRAY

รางเคเบิลทรี

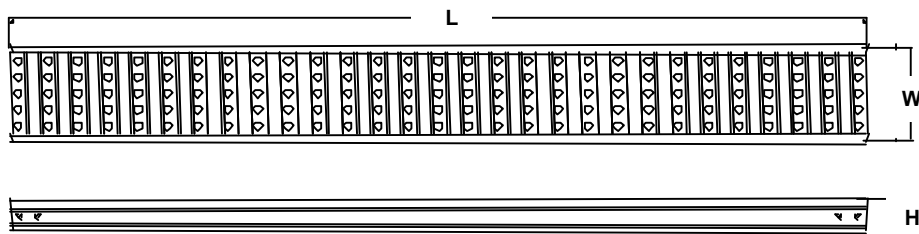


## Cable Tray

### รางเคเบิลไทรย์



- Materials :** ÿ 1.6 mm. Cold Rolled Mild Steel Sheet (For painting)  
 ÿ 2.0 mm. Hot Rolled Mild Steel Sheet (For Hot-dip galvanized)  
 ÿ Galvanized Steel Sheet  
 ÿ Aluzinc Steel Sheet  
 ÿ Stainless Steel Sheet
- Finishing :** ÿ Fabricated with EPOXY POLYESTER powder painted  
 ÿ Fabricated with Hot-dip galvanized  
 ÿ Oven temperature is 200 °C



## KTYS

### รางเคเบิลไทรย์

- รางเคเบิลไทรย์ ขนาดมาตรฐาน (200 mm-1000 mm)
- ผลิตด้วยเหล็กแผ่นดัดอย่างดี (1.6, 2.0 mm)
- ออกแบบด้วยระบบคอมพิวเตอร์ **Drawing Design**
- ผลิตโดยเจาะขึ้นรูปด้วยระบบคอมพิวเตอร์ **CNC**
- พ่นด้วยสี **Epoxy Powder Coated** หรือชุบด้วย **Hot Dip Galvanised**
- เหมาะสำหรับงานติดตั้งทั้งภายในและภายนอกอาคาร

รหัส	กว้าง	สูง	ยาว	Thickness
Code	Width	Height	Length	(mm)
KIYS 020	200	100	2440	1.6
KIYS 030	300	100	2440	1.6
KIYS 040	400	100	2440	1.6
KIYS 050	500	100	2440	1.6
KIYS 060	600	100	2440	1.6
KIYS 070	700	100	2440	1.6
KIYS 080	800	100	2440	1.6
KIYS 090	900	100	2440	1.6
KIYS 100	1000	100	2440	1.6

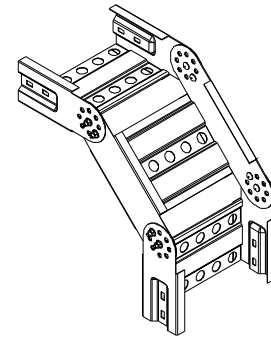
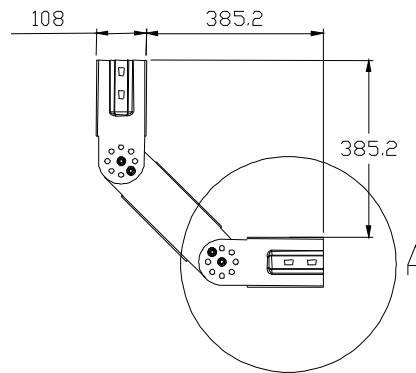
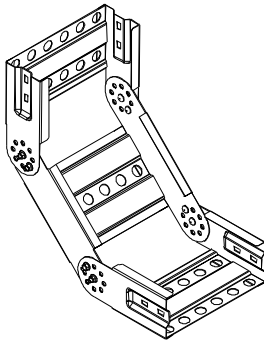
### Made by Order

Steel Sheet Thickness (mm.)	
1.6	2.0

Hot-Dipped Galvanizing
Epoxy Powder Coated
Stainless Steel

## Cable Ladder

### ข้องอเคเบิลลอร์ด



## KT IV/OV

### ข้องอขึ้น-ลงเคเบิลลอร์ด

- ข้องอขึ้น-ลงเคเบิลลอร์ด ขนาดมาตรฐาน (200 mm-1000 mm)
- ผลิตด้วยเหล็กแผ่นอย่างดี (1.6, 2.0 mm)
- ออกแบบด้วยระบบคอมพิวเตอร์ **Drawing Design**
- ผลิตโดยเจาะขึ้นรูปด้วยระบบคอมพิวเตอร์ **CNC**
- พ่นด้วยสี **Epoxy Powder Coated** หรือชุบด้วย **Hot Dip Galvanised**
- เหมาะสำหรับงานติดตั้งทั้งภายในและภายนอกอาคาร
- สามารถปรับระดับตามการใช้งานได้ถึง **180°** องศา

### Made by Order

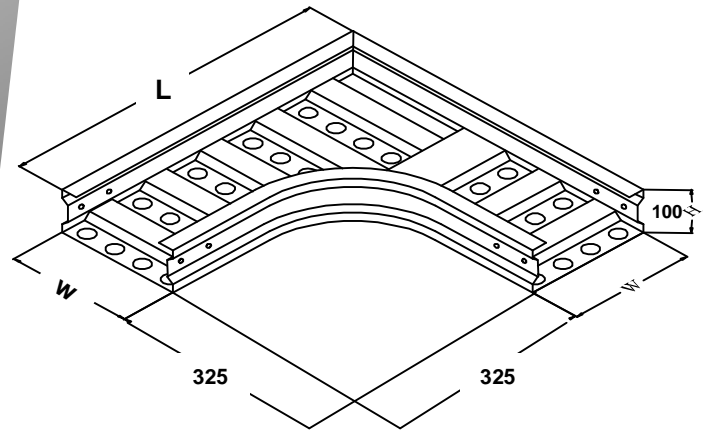
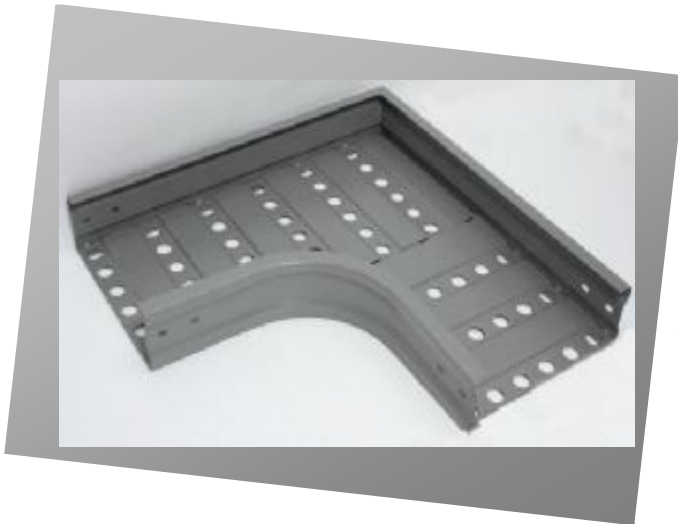
Steel Sheet Thickness (mm.)	
1.6	2.0

Hot-Dipped Galvanizing
Epoxy Powder Coated
Stainless Steel

รหัส	รหัส	สูง	กว้าง
Code	Code	Height	Width
KIIV 020	KIOV 020	100	200
KIIV 030	KIOV 030	100	300
KIIV 040	KIOV 040	100	400
KIIV 050	KIOV 050	100	500
KIIV 060	KIOV 060	100	600
KIIV 070	KIOV 070	100	700
KIIV 080	KIOV 080	100	800
KIIV 090	KIOV 090	100	900
KIIV 100	KIOV 100	100	1000

## HORIZONTAL BEND 90°

ช่องอลูมิเนียม 90° เคเบิลทรี



## KTHE

ช่องอลูมิเนียม 90° เคเบิลทรี

- ช่องอลูมิเนียม 90° เคเบิลทรี ขนาดมาตรฐาน (200 mm-1000 mm)
- ผลิตด้วยเหล็กแผ่นอย่างดี (1.6, 2.0 mm)
- ออกแบบด้วยระบบคอมพิวเตอร์ **Drawing Design**
- ผลิตโดยเจาะขึ้นรูปด้วยระบบคอมพิวเตอร์ **CNC**
- พ่นด้วยสี **Epoxy Powder Coated** หรือชุบด้วย **Hot Dip Galvanised**
- เหมาะสำหรับงานติดตั้งทั้งภายในและภายนอกอาคาร

รหัส	กว้าง	สูง	ยาว	Thickness
Code	Width	Height	Length	(mm)
KIHE 020	200	100	525	1.6
KIHE 030	300	100	625	1.6
KIHE 040	400	100	725	1.6
KIHE 050	500	100	825	1.6
KIHE 060	600	100	925	1.6
KIHE 070	700	100	1025	1.6
KIHE 080	800	100	1125	1.6
KIHE 090	900	100	1225	1.6
KIHE 100	1000	100	1325	1.6

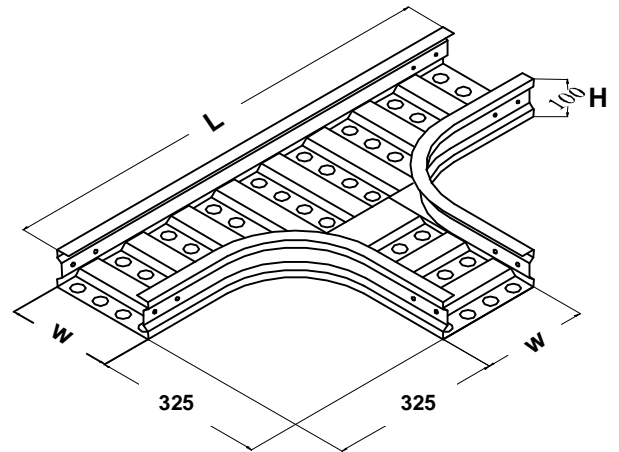
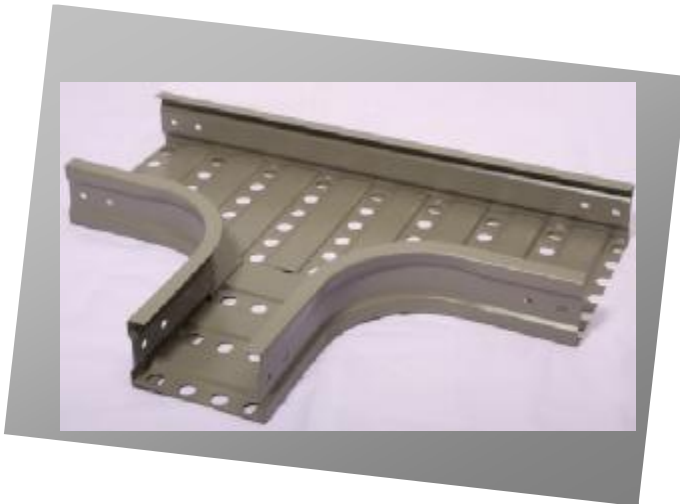
### Made by Order

Steel Sheet Thickness (mm.)	
1.6	2.0

Hot-Dipped Galvanizing
Epoxy Powder Coated
Stainless Steel

## HORIZONTAL TEE

สามทางเคเบิลทรี



## KTHT

สามทางเคเบิลทรี

- สามทางเคเบิลทรี ขนาดมาตรฐาน (200 mm-1000 mm)
- ผลิตด้วยเหล็กแผ่นอย่างดี (1.6, 2.0 mm)
- ออกแบบด้วยระบบคอมพิวเตอร์ **Drawing Design**
- ผลิตโดยเจาะขึ้นรูปด้วยระบบคอมพิวเตอร์ **CNC**
- พ่นด้วยสี **Epoxy Powder Coated** หรือชุบด้วย **Hot Dip Galvanised**
- เหมาะสำหรับงานติดตั้งทั้งภายในและภายนอกอาคาร

รหัส	กว้าง	สูง	ยาว	Thickness
Code	Width	Height	Length	(mm)
KIHT 020	200	100	850	1.6
KIHT 030	300	100	950	1.6
KIHT 040	400	100	1050	1.6
KIHT 050	500	100	1150	1.6
KIHT 060	600	100	1250	1.6
KIHT 070	700	100	1350	1.6
KIHT 080	800	100	1450	1.6
KIHT 090	900	100	1550	1.6
KIHT 100	1000	100	1650	1.6

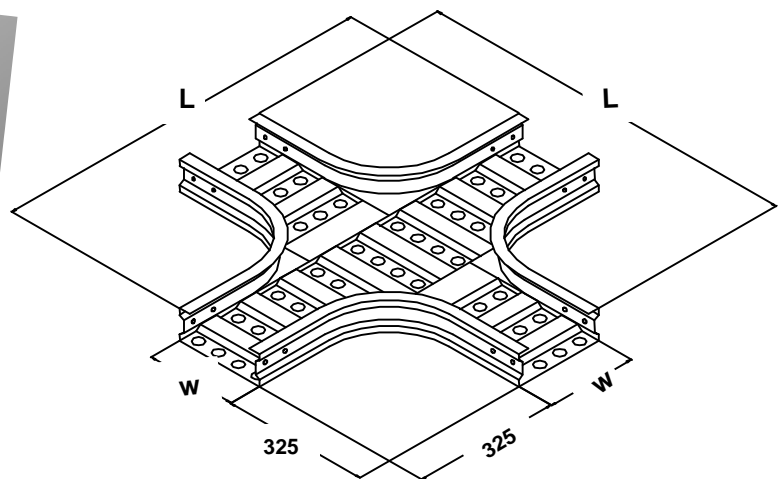
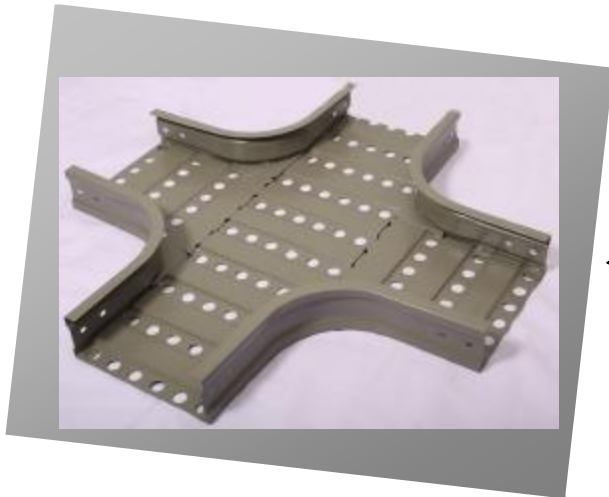
### Made by Order

Steel Sheet Thickness (mm.)	
1.6	2.0

Hot-Dipped Galvanizing
Epoxy Powder Coated
Stainless Steel

## HORIZONTAL CROSS

สี่ทางเคเบิลทฤษฎี



## KTHC

สี่ทางเคเบิลทฤษฎี

- สี่ทางเคเบิลทฤษฎี ขนาดมาตรฐาน (200 mm-1000 mm)
- ผลิตด้วยเหล็กแผ่นอย่างดี (1.6, 2.0 mm)
- ออกแบบด้วยระบบคอมพิวเตอร์ **Drawing Design**
- ผลิตโดยจากระบบคอมพิวเตอร์ CNC
- พื้นผิวสี **Epoxy Powder Coated** หรือชุบด้วย **Hot Dip Galvanised**
- เหมาะสำหรับงานติดตั้งทั้งภายในและภายนอกอาคาร

รหัส	กว้าง	สูง	ยาว	Thickness
Code	Width	Height	Length	(mm)
KIHC 020	200	100	850	1.6
KIHC 030	300	100	950	1.6
KIHC 040	400	100	1050	1.6
KIHC 050	500	100	1150	1.6
KIHC 060	600	100	1250	1.6
KIHC 070	700	100	1350	1.6
KIHC 080	800	100	1450	1.6
KIHC 090	900	100	1550	1.6
KIHC 100	1000	100	1650	1.6

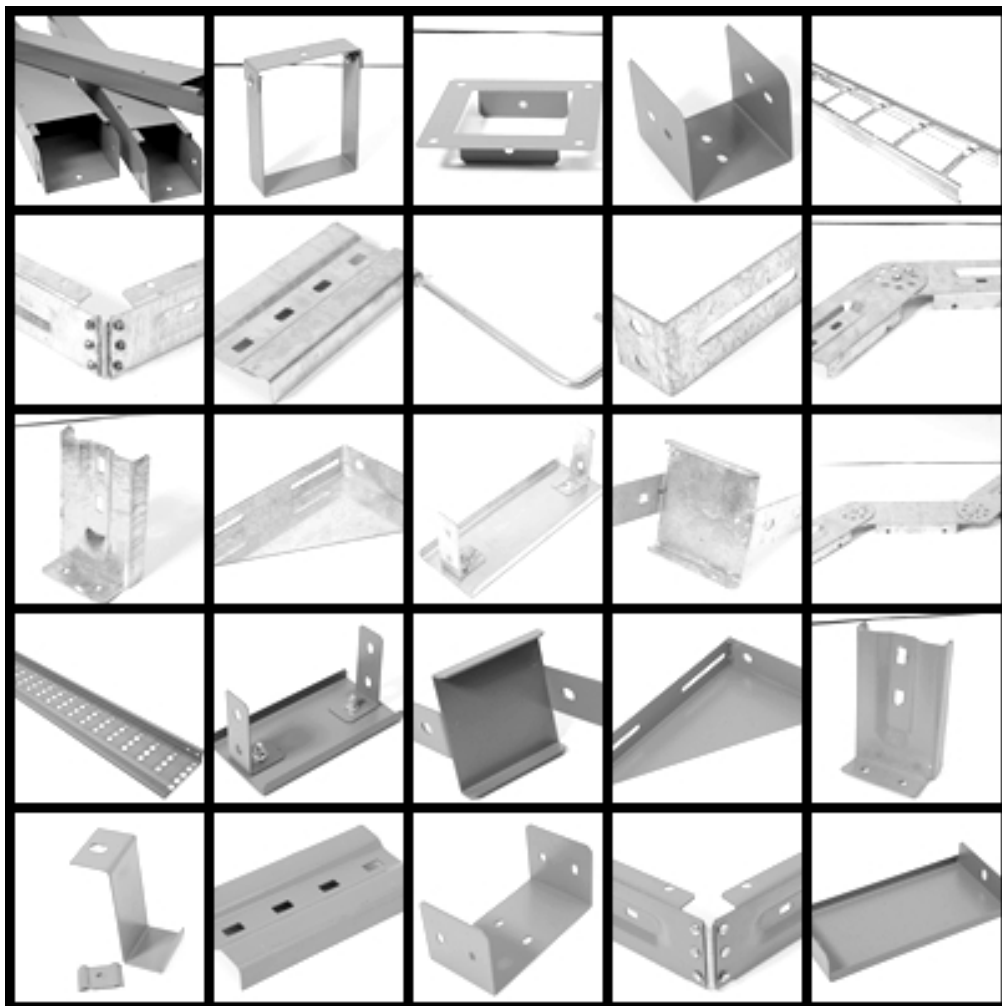
### Made by Order

Steel Sheet Thickness (mm.)	
1.6	2.0

Hot-Dipped Galvanizing
Epoxy Powder Coated
Stainless Steel

## Accessories

อุปกรณ์รางไฟ



ตู้ไฟรางไฟต้อง เคแอล